



ДСП Swiss Krono 3813 OW
Горіх Барселона, 18 мм

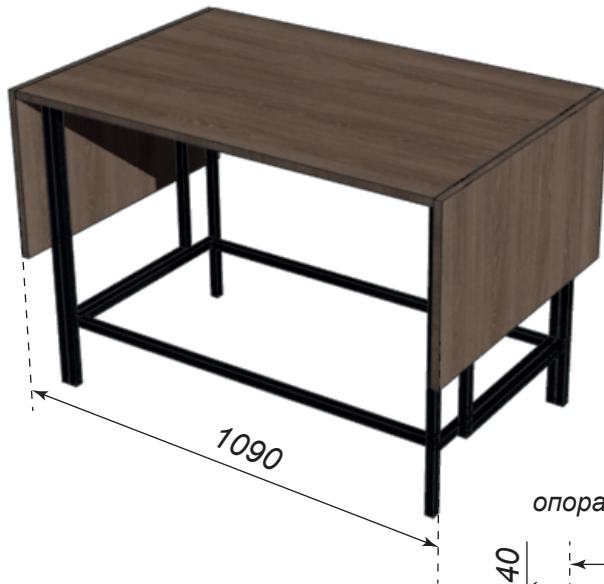
Задня стінка:
ЛХДФ Білий 2201 Pfleiderer,
3мм

Ручка Ferro Fiori
CR 9100.01.B

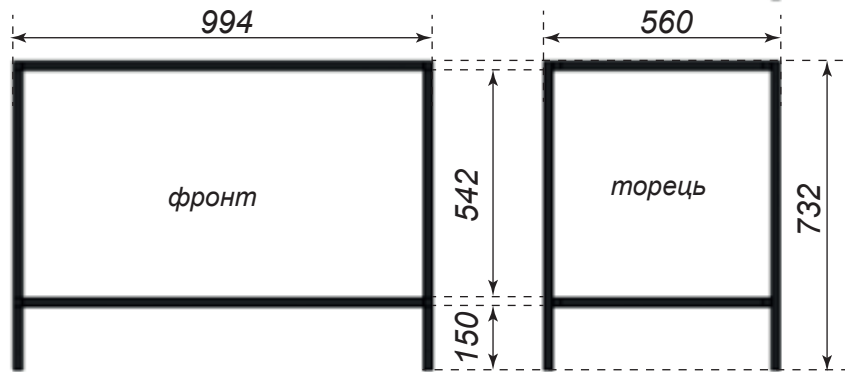
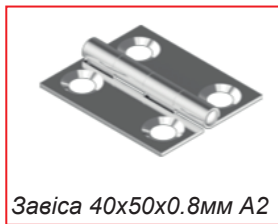
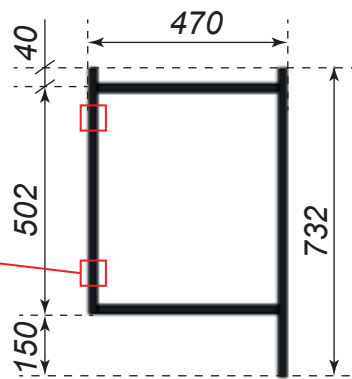


Напрявні TANDEM
BLUMOTION,
400мм (тумба),
500 мм, 550мм (шафа)
часткове висування

ДСП Swiss Krono 3813 OW Горіх Барселона, 18 мм
текстура ДСП согласно рисунка



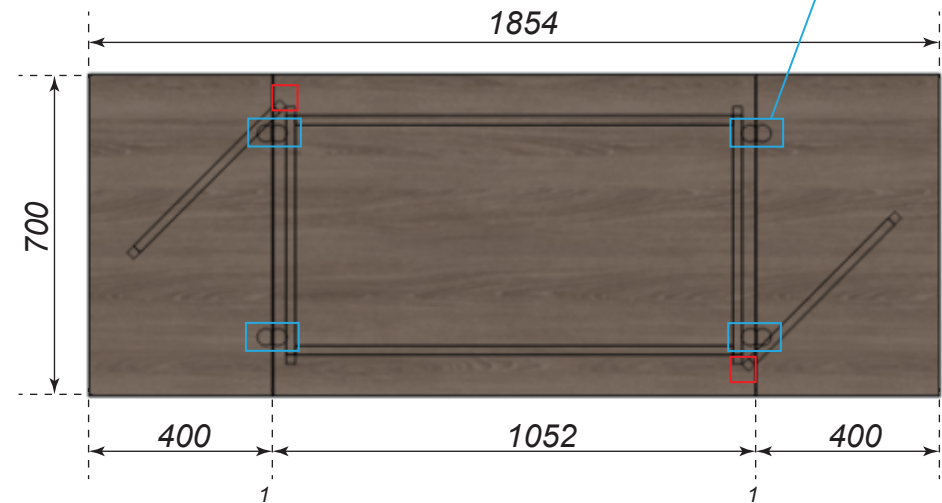
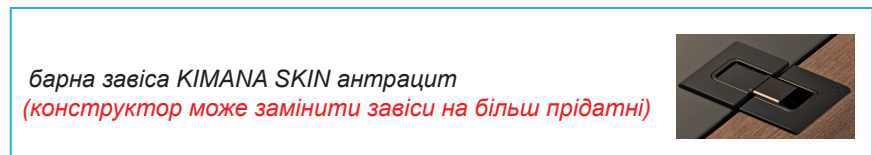
опора поворотна, 2 шт



Труба 20*20мм, фарбування порошкове, RAL 9005



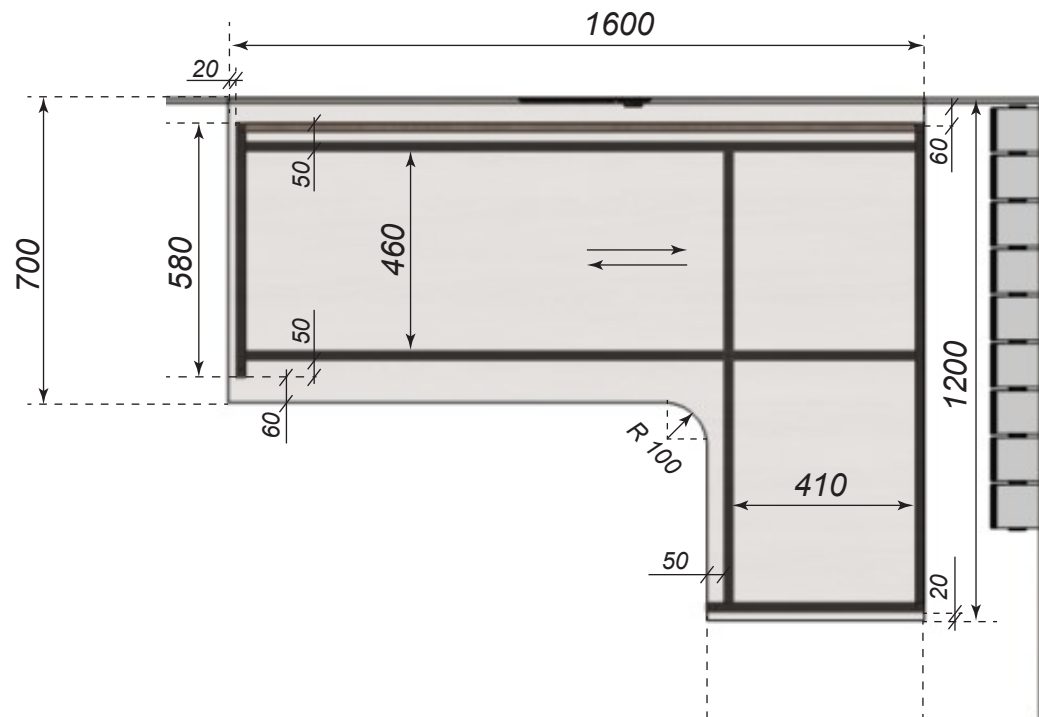
пяточки або захисні ковпачки на ніжках



З кресленнями та специфікацією згоден, пояснення отримаю. Питань про конструкцію та використані матеріали не маю.

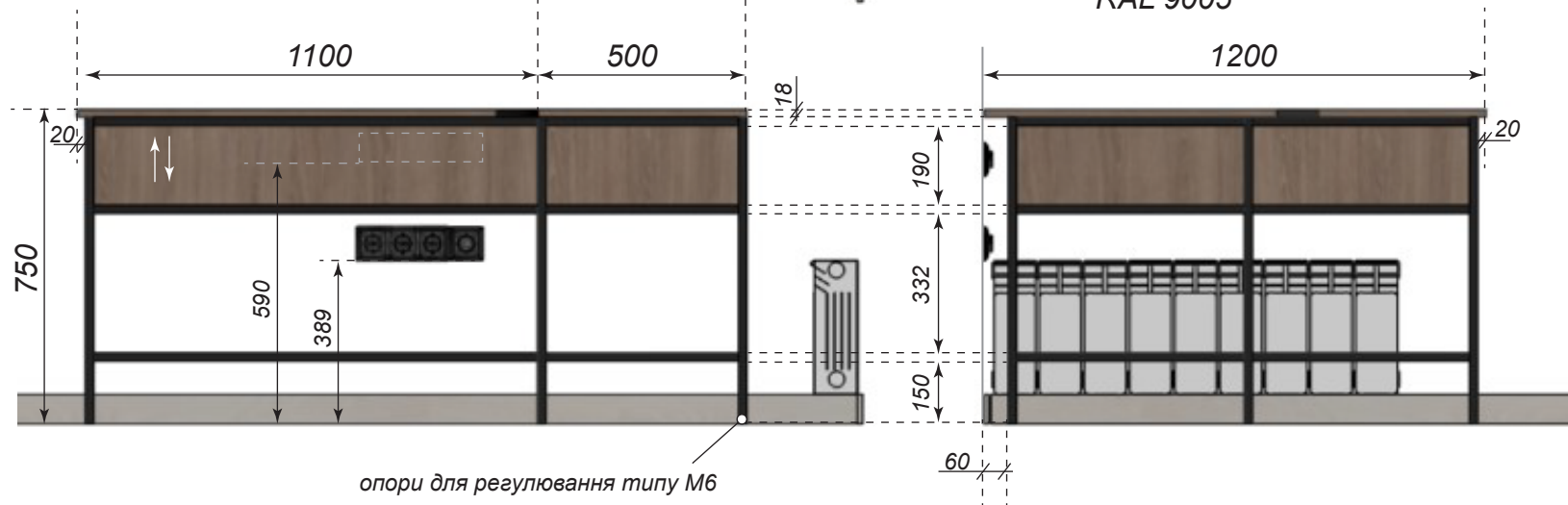
Замовник П. І. Б: _____

підпис _____



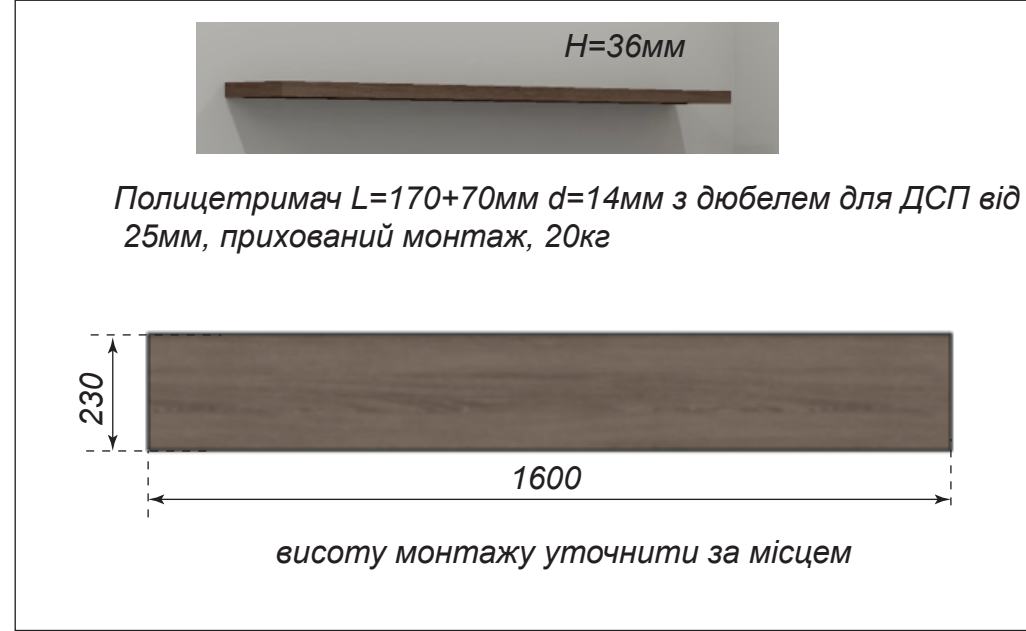
ДСП Swiss Krono 3813 OW
Горіх Барселона, 18 мм

Опора металева:
Труба 20*20мм, фарбування порошкове,
RAL 9005





текстура ДСП согласно рисунка



Ролик гумовий круглий з майданчиком, Ø48мм, тах 30кг, сірий



Ручка Ferro Fiori CR 9100.01.B



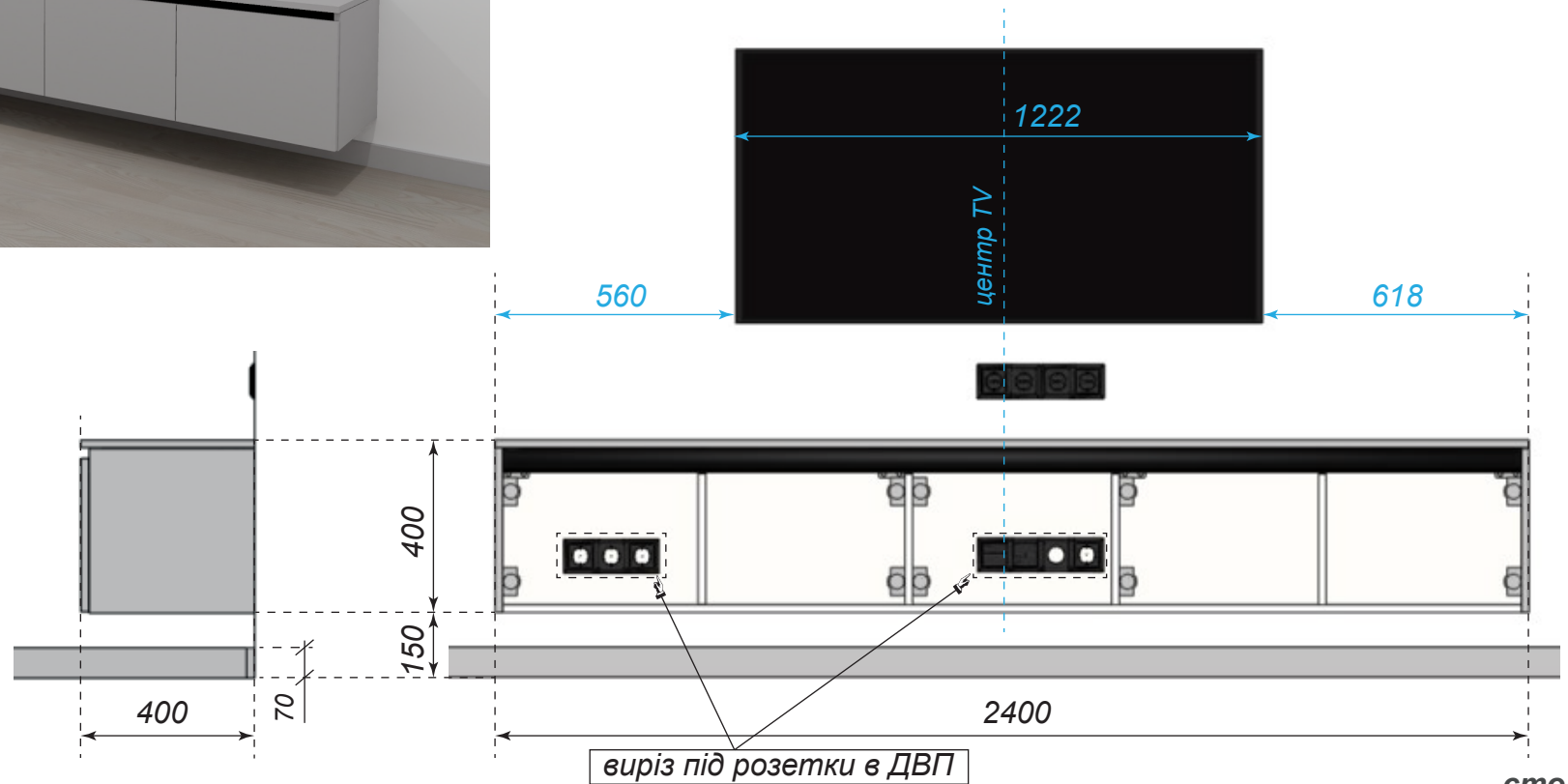


Тумба: ДСП Kronospan 5981 BS Кашемір, 18 мм

Задня стінка: ЛХДФ Білий 2201 Pfleiderer, 3мм

Ручка: Профіль GOLA горизонтальний Ferro Fiori, type L, чорний браш

тумбу вирівняти по центру телевізора +30 мм вправо



стор.6

З кресленнями та специфікацією згоден, пояснення отримав. Питань про конструкцію та використані матеріали не маю.

Замовник П. І. Б:

підпис



З кресленнями та специфікацією згоден, пояснення отримав. Питань про конструкцію та використані матеріали не маю.

Замовник П. І. Б: _____

підпис _____



Пенал: ДСП Kronospan
0564 PE Мигдаль, 18 мм

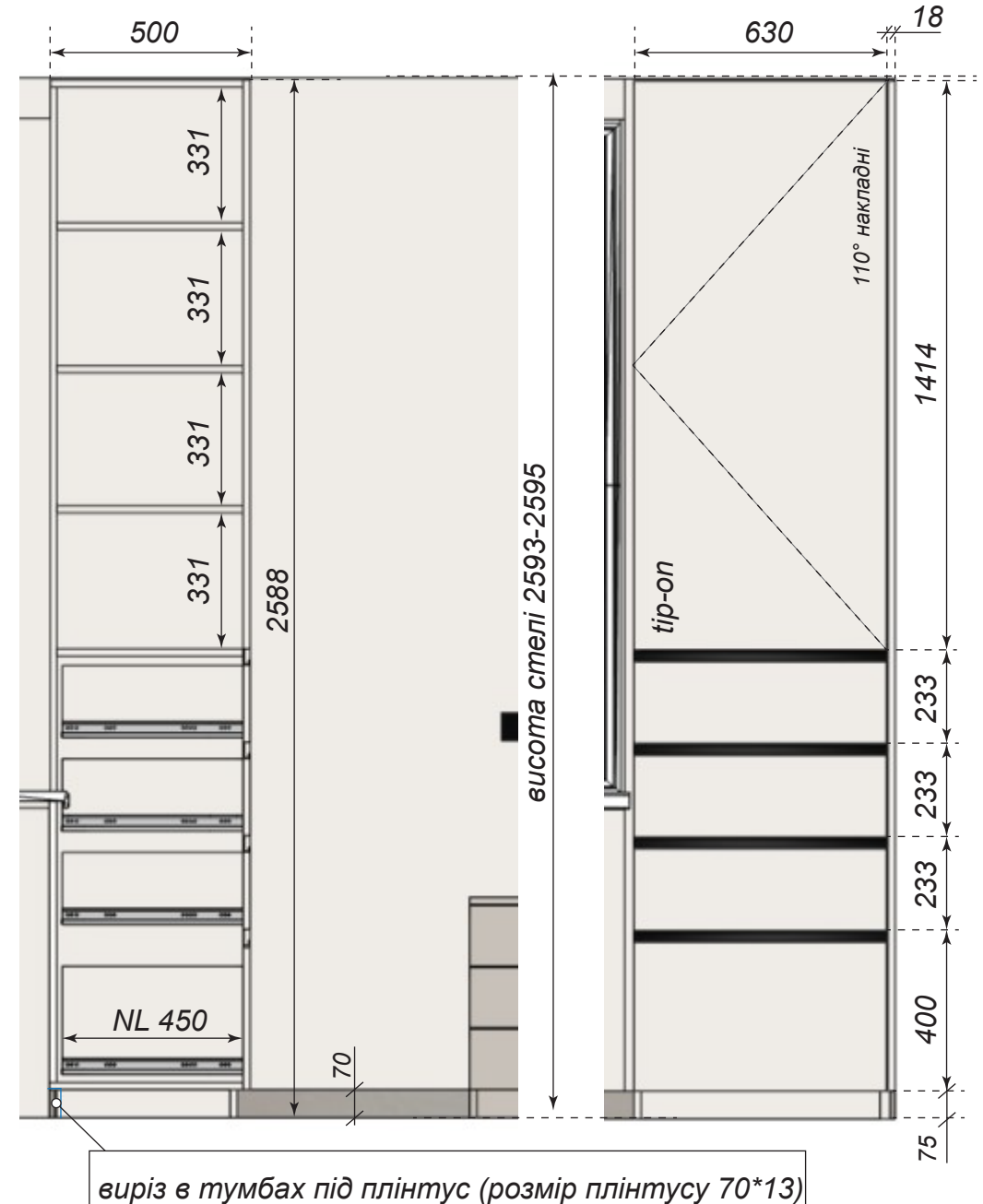
Задня стінка:
ЛХДФ Білий
2201 Pfleiderer ,
3мм

Ручка:
ручка Ferro Fiori
M 8030
чорний анодир.,
18мм



Напрявні:
TANDEM BLUMOTION,
450 мм,
часткове висування

фальш-планка 100мм,
торець 18мм



З кресленнями та специфікацією згоден, пояснення отримав. Питань про конструкцію та використані матеріали не маю.

Замовник П. І. Б: _____

підпис _____

стор.8

тумба права (ручки ліворуч)

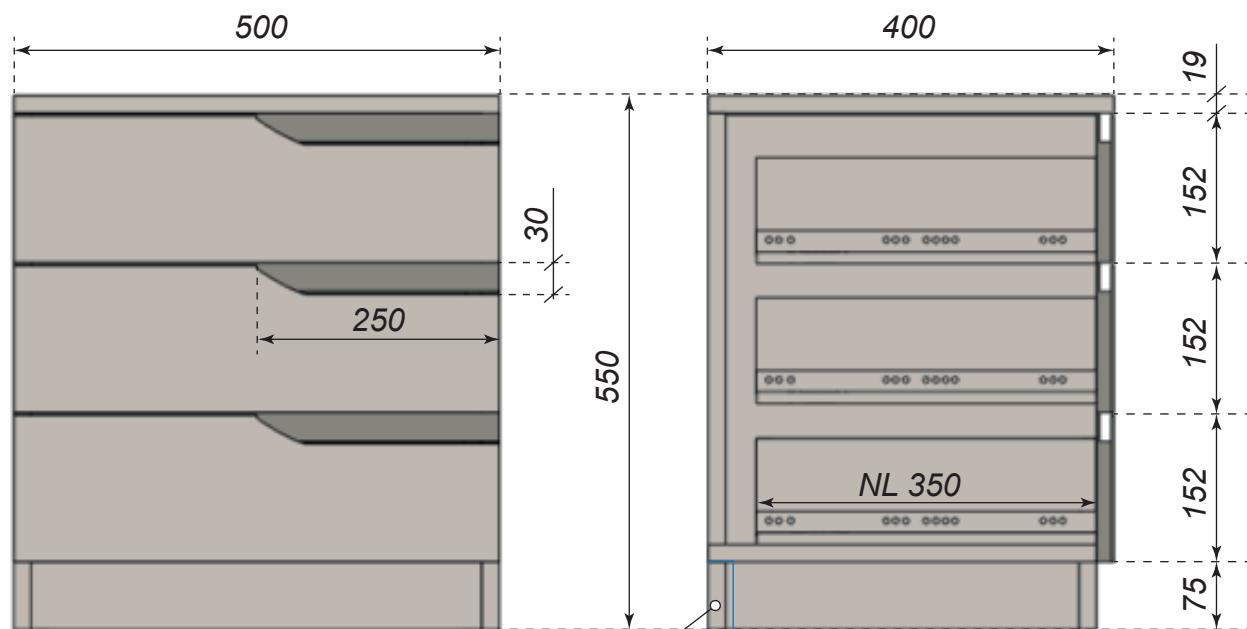


Ящики + задня стінка: ДСП Kronospan 0564 PE Мигдаль, 18 мм

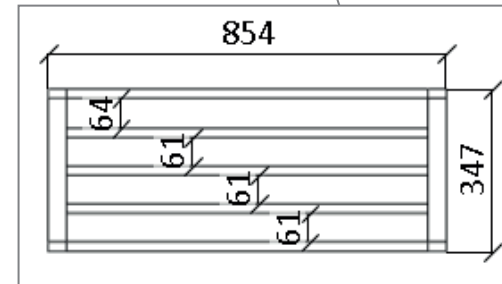
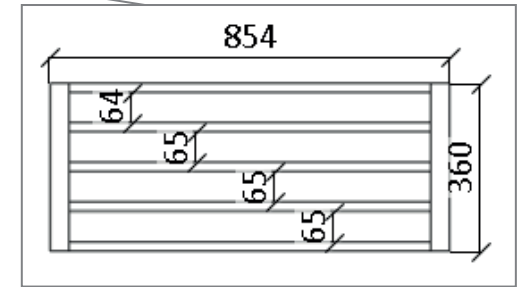
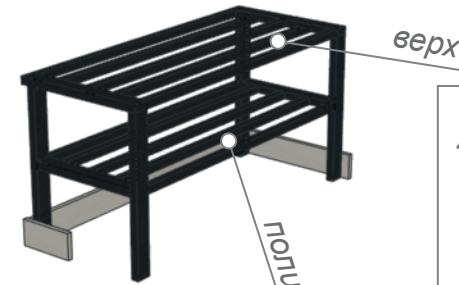
Фасади, стільниця, боковини, цоколь: HPL на МДФ 19мм Макіато М3240 супермат

Ручка: інтегрована, фарбована ВР - 5 (фарбована, NCS S 4502-Y)

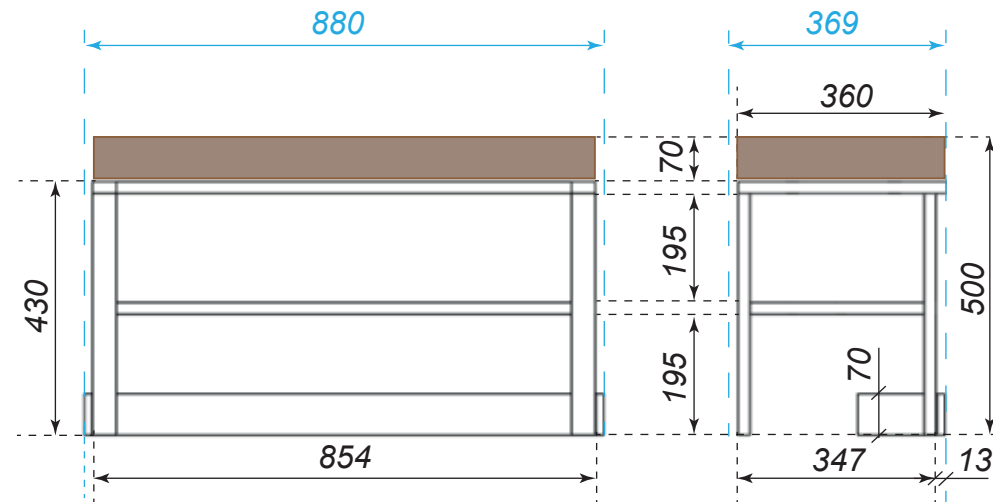
тумба ліва (ручки праворуч)



виріз в тумбах під плінтус (розмір плінтусу 70*13)



Труба 40*20мм, 20*20мм
фарбування порошкове,
RAL 9005



З кресленнями та специфікацією згоден, пояснення отримав. Питань про конструкцію та використані матеріали не маю.

Замовник П. І. Б:

підпис

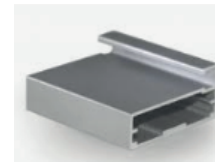
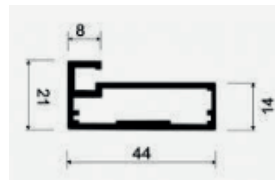
Дзеркал в спальні



Дзеркал в передпокої



Рамковий профіль Р31, чорний мат



З кресленнями та специфікацією згоден, пояснення отримав. Питань про конструкцію та використані матеріали не маю.

Замовник П. І. Б: _____

підпис _____